

## Betriebshinweise:

- Vor der Fahrt mit einem Anhänger sollten die entsprechenden Hinweise in den Bedienungsanleitungen des Fahrzeuges sowie der Anhängervorrichtung beachtet werden.
- Das Sicherheitsseil der Bremse des Anhängers ist an der Öse der Anhängervorrichtung zu befestigen.
- Nach ca. 300 km Anhängerbetrieb ist es erforderlich sämtliche Befestigungsschrauben der Anhängervorrichtung mit den vorgeschriebenen Anziehdrehmomenten nochmals nachzuziehen. Diese Kontrollen sollten alle 3000 km bei Anhängerbetrieb wiederholt werden.
- Wird die Anhängervorrichtung oft benutzt, muss der Durchmesser der Kupplungskugel (ISO 50) kontrolliert werden – er darf an keiner beliebigen Stelle kleiner als 49mm sein.
- Die Kupplungskugel mit Halterung darf nur in Verbindung mit Zugkugelnkupplungen (anhängerseitig) verwendet werden, die zur Aufnahme von Kupplungskugeln der Klasse A50, ISO 1103 oder DIN 74058 geeignet sind.
- Lagerstellen, Gleitflächen und Kugel mit harzfreiem Fett bzw. Öl regelmäßig fetten bzw. ölen.
- Wenn die abnehmbare Kugelstange demontiert ist, muss das Aufnahmerohr durch den mitgelieferten Verschlussstopfen verschlossen werden.
- Bei Nichtverwendung eines Anhängers, ist die abnehmbare Kugelstange abzunehmen.
- Das Gewicht der Anhängervorrichtung muss bei der Nutzlast des Fahrzeuges berücksichtigt werden.

## Garantie und Garantiebedingungen:

Der Hersteller gewährt dem Käufer eine Garantie auf die Konstruktion, benutztes Material und Funktion der Anhängervorrichtung von 24 Monaten vom Kauftag an. Reklamationsansprüche sind über die Verkaufsorganisation, bei der die Anhängervorrichtung gekauft wurde, geltend zu machen. Die Reklamationsbearbeitung erfolgt in der gesetzlichen Frist und wird durch Vertreter der Verkaufsorganisation und des Herstellers entsprechend begutachtet. Die Berechtigung der Reklamation erfolgt im Einklang mit der gültigen Reklamationsordnung.

Garantieanspruch besteht nur, wenn die Anhängervorrichtung entsprechend dem vorgesehenen Verwendungszweck, wofür sie konstruiert wurde und bestimmt ist, benutzt wurde und dabei die technischen Parameter und die Hinweise der Montage- und Betriebsanleitung eingehalten wurden. Weiterhin dürfen nur Originalersatzteile verwendet werden.

Die Garantie bezieht sich nicht auf Schäden die durch ungenügende Pflege und Wartung, nicht fachgerecht ausgeführte Reparatur, unsachgemäße Benutzung und Überlastung der Anhängervorrichtung verursacht wurden. Die Garantie bezieht sich weiterhin nicht auf die Oberflächenbeschaffenheit die mechanisch oder bei extremen Witterungsbedingungen verursacht wurde.

Die Garantie verfällt auch dann, wenn die Anhängervorrichtung durch einen Verkehrsunfall (verursacht durch eigenes Zugfahrzeug, Anhänger oder andere Fahrzeuge) beschädigt wurde, außer bei einem Unfall bei dem es belegbar ist, dass er durch die eigene Anhängervorrichtung verursacht wurde. Weiter verfällt die Garantie im Falle, dass eine Änderung an der Anhängervorrichtung außerhalb der Firma Hook vorgenommen wurde.

HOOK CZ G.m.b.H  
Košuličova 2  
619 00 Brno  
Tschechische Republik  
tel., fax: +420 543 252 024

Version: 29012015



HOOK CZ G.m.b.H  
Košuličova 2  
619 00 Brno  
Tschechische Republik

## MONTAGE- UND BETRIEBSANLEITUNG für Anhängervorrichtung (Kupplungskugel mit Halterung)

EG-Genehmigungszeichen: **e27 00 - 0454**

### Ausführung : a) starr

Herstellerteilenummer: 030402  
Typ: BTZ 24-08A

### Ausführung: b) abnehmbar

Herstellerteilenummer: 030401  
Typ: BTZ 24-08B

### Ausführung: b) vertikal abnehmbar

Herstellerteilenummer: 030403  
Typ: BTZ 24-08C

### Verwendungsbereich:

Fahrzeughersteller:

**Audi**

Modell:

**A6 lim. (4F) 04/04-04/11**  
(Quattro + S-line, nicht für RS6)  
**A6 Avant (4F) 03/05-04/11**  
(Quattro + S-line, nicht für RS6)

### Technische Daten:

Maximaler D-Wert: 12,00 kN  
Maximale Stützlast: 90 kg  
Gewicht der Anhängervorrichtung: (a) 18,5 kg, (b) 19,5 kg, (c) 20,5 kg

Der geprüfte D-Wert beträgt 12,00 kN. Dieser entspricht zum Beispiel einer Anhängelast von 2200 kg bei einer zulässigen Fahrzeuggesamtmasse von 2757 kg. Maßgebend sind jedoch die Angaben des Fahrzeugherstellers. Die maximale Stützlast beträgt 90 kg.

Berechnung D-Wert :D [kN] =  $\frac{\text{Anhängelast [kg]} \times \text{Kfz Gesamtmasse [kg]} \times 9,81}{\text{Anhängelast [kg]} + \text{Kfz Gesamtmasse [kg]} \times 1000}$

## Montagehinweise:

- Die Bedingung zur Montage der Anhängervorrichtung an das Fahrzeug ist, dass das Fahrzeug den genauen Maßparametern des Herstellers entspricht und die Befestigungspunkte nicht beschädigt bzw. verformt (Unfall) oder durch Rost geschwächt sind (ältere Fahrzeuge). Unterbodenschutz, Dämpfungsmaterial und andere Konservierungen sind vor der Montage der Anhängervorrichtung an den Anlageflächen zu entfernen. Nach der Montage entsprechende Korrosionsschutzmaßnahmen durchführen.
- Die komplette Anhängervorrichtung ist mit Schrauben M10, M12 (Festigkeit 8.8) zu befestigen. Die Kugelstange ist entweder in der Ausführung als abnehmbare Kugelstange oder als nicht abnehmbare Kugelstange (starr) mit zwei Schrauben M12 (Festigkeit 8.8, 75 Nm) befestigt.
- **Der Anbau der Anhängervorrichtung an das Fahrzeug hat nach den Anforderungen des Anhangs VII der Richtlinie 94/20EG zu erfolgen (siehe Anhang I, Nr.5.10.) Auf die Forderungen des §27 StVZO hinsichtlich der Daten in den Fahrzeugpapieren, in Bezug auf die zulässige Anhängelast, wird hingewiesen.**

## Montageanleitung:

- Den Stoßfänger demontieren. Die Rücklichte muss man auch demontieren. Im Kofferraum Seiten und Bodenbekleidung freimachen.
- Auspuff + Al-Hitzeschild freimachen auf der linken und (rechten) Seite.
- Den Stoßfängergrundträger entfernen. (wird nicht mehr benötigt)
- Linke + rechte (3) Zugstange in Chassisbalken schieben. Mit Verbindungsmaterial leicht spannen.
- Den Tragteil (1) muss man zwischen schon montierte Stücke (3) schieben. Die Konstruktion in die Waagrechtstellung ausgleichen und Tragteil (1) mit Seitenteilen (3) festmachen.
- Dann die Strebe für Heckstosstange (4) montieren siehe Bild.
- Die Schrauben mit einem Drehmoment: für M10 = 45Nm und M12 = 75Nm festziehen.
- Jetzt sollen wir den Ausschnitt für AHK in der Heckstosstange machen. Ausschnitt liegt in der Wagenachse.: Breit = 80mm .Siehe Bild
- Die Elektroinstallation durchführen.
- Den Stoßfänger, Kugelstange und Halter der Steckdose montieren.

## Bedienungsanleitung für abnehmbare Kugelstange (BTZ 24-08B):

Die Kunststoffschutzhüllen vom Aufnahmerohr (11), vom Schaft und von der Kugelstange abnehmen. Danach das Verriegelungsschloss aufschließen. Den Hebel (12) der Kugelstange um 90° nach unten drehen und festhalten. Jetzt die komplette Kugelstange in waagerechte Stellung bringen (Handhebel (12) zeigt zum Boden und die Kupplungskugel nach rechts) und in das Aufnahmerohr (11) bis zum Anschlag einsetzen. Danach wird die Kugelstange nach oben in die vertikale Stellung gedreht. Kurz bevor die Kugelstange in die vertikale Stellung gedreht wird, muss der Handhebel (12) losgelassen werden, damit der Verriegelungsbolzen hörbar in die am Aufnahmerohr befestigten Verriegelungsöse einrasten kann. Danach den Handhebel (12) nach oben ziehen (Handhebel befindet sich dann in waagerechter Stellung) um das Schloss verschließen, Schlüssel abziehen. Erst jetzt ist die abnehmbare Kugelstange ordnungsgemäß verriegelt.

**Merkmale der ordnungsgemäß verriegelten Kugelstange sind: Kugelstange sitzt völlig fest im Aufnahmerohr (Kugelstange lässt sich nicht mehr drehen, Gummiring liegt fest am Aufnahmerohr an, kein Spiel), Handhebel der Verriegelungseinrichtung befindet sich in waagerechter Stellung, das Verriegelungsschloss sitzt vollständig in der Schlossführung und der Schlüssel lässt sich abziehen. Falls die Prüfung dieser Merkmale nicht zufriedenstellend ausfällt, ist die Montage zu wiederholen.**

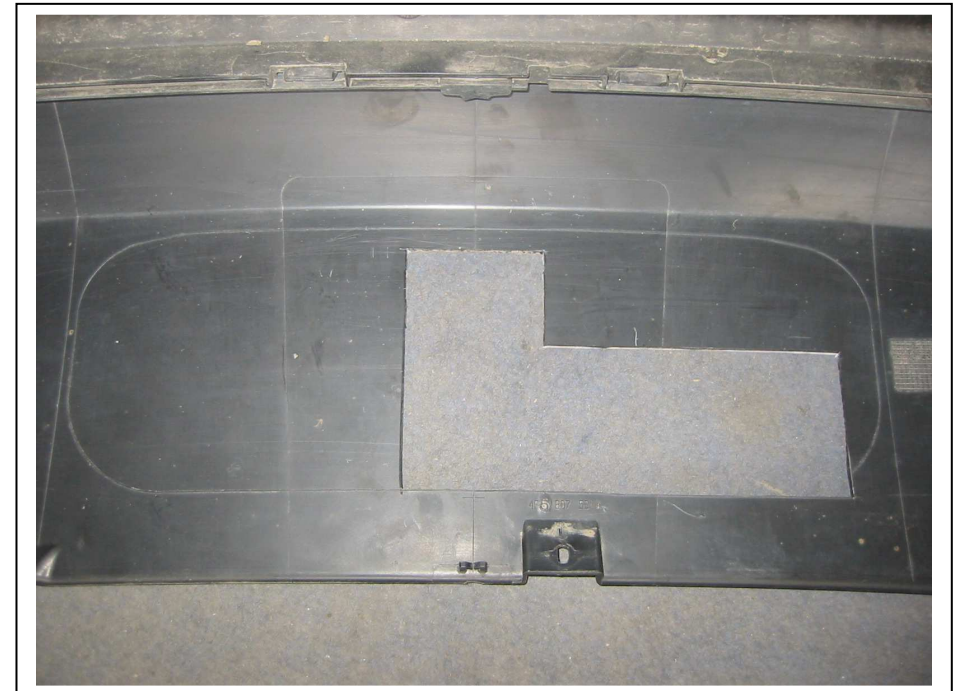
Die Demontage der Kugelstange erfolgt in umgekehrter Reihenfolge. Anschließend die entsprechenden Schutzabdeckungen aufbringen. Die Montage und Demontage der Kugelstange ist mit normaler Handkraft auszuführen.

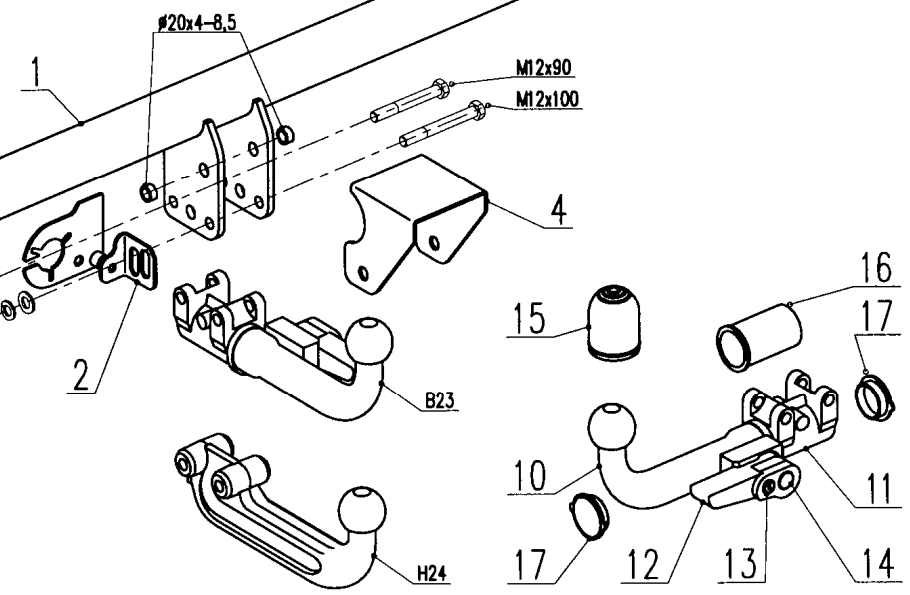
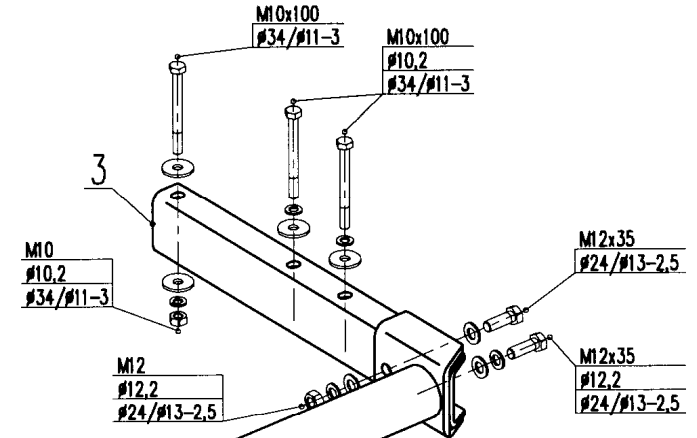
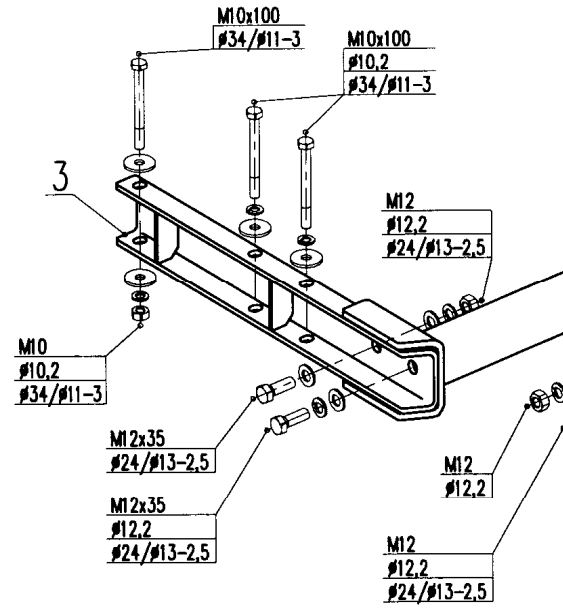
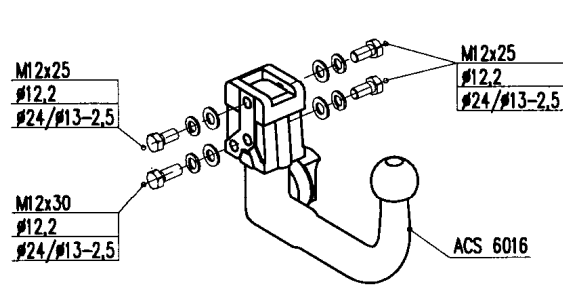
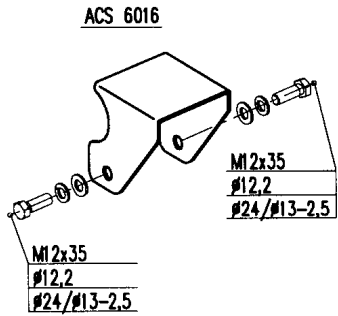
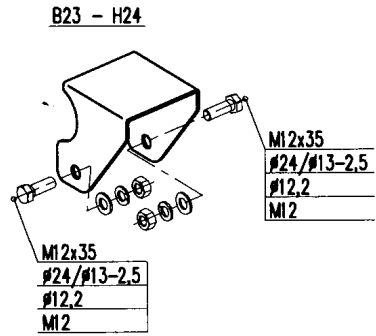
## Stückliste:

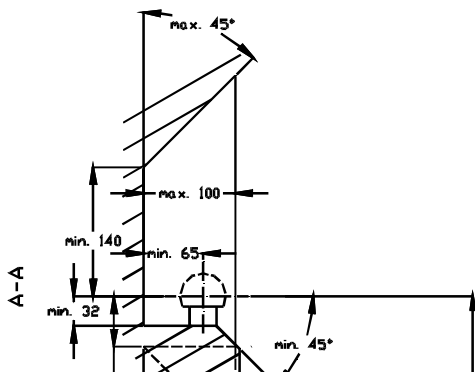
Traverse (1).....	1
Kugelstange starr H24.....(nur für BTZ 24-08A).....	1
Kugelstange abnehmbar B23.....(nur für BTZ 24-08B).....	1
Kugelstange vertikal abnehmbar ACS 6016 (mit Schraubensatz + Verschlussstopfen).....(nur für BTZ 24-08C).....	1
Steckdosenhalter (2).....	1
Linke + rechte Zugstange (3).....	1+1
Strebe für Heckstosstange (4).....	1
Schraube M12 x 35 + Federring + Scheibe 13.....	.2+2+2
Schraube M12 x 35 + Scheibe 13 + Federring + Mutter 12.....	.2+4+2+2
Schraube M12 x 35 + Scheibe 13 + Federring + Mutter 12.....	.2+2+2+2
Schraube M12 x 100 + Mutter M12 + Federring + Scheibe 13.....	1+1+1+1
Schraube M12 x 90 + Mutter M12 + Federring.....	1+1+1
Schraube M10 x 100 + Federring + Scheibe 11.....	4+4+4
Schraube M10 x 100 + Federring + Scheibe 11+ Mutter M10.....	2+2+4+2
Schloss (13).....(nur für BTZ 24-08B).....	1
Abdeckung Kugelstangenschaft (16).....(nur für BTZ 24-08B).....	1
Verschlussstopfen (17).....(nur für BTZ 24-08B).....	2

### Schrauben und Muttern – Festigkeit 8.8

## Ausschnitt der Heckstosstange.







- (D)** Der Freiraum nach Anhang VII, Abbildung 30 der Richtlinie 94/20/EG ist zu gewährleisten.
- (CZ)** Volný prostor ve smyslu Přílohy VII, obr. 30 Směrnice č. 94/20/EG musí být zaručen.
- (F)** L'espace libre doit être garanti conformément à l'annexe VII, illustration 30 de la directive 94/20/CE.
- (GB)** The clearance specified in appendix VII, diagram 30 of guideline 94/20/EC must be guaranteed.
- (PL)** Zagwarantować swobodną przestrzeń zgodnie z załącznikiem VII, rysunek 30 dyrektywy 94/20/CE.
- (SK)** Volný priestor v zmysle Prílohy VII, obr. 30 Smernice 94/20/EC musí byť zaručená.

- (D)** \* bei zulässigem Gesamtgewicht des Fahrzeuges
- (CZ)** \* při celkové přípustné hmotnosti vozidla